



КАТАЛОГ

Армирующие элементы огнеупорных футеровок





СФЕРА

группа компаний

Содержание

О КОМПАНИИ	4
1. КРУГЛЫЕ АНКЕРЫ ДЛЯ МОНОЛИТНОЙ ФУТЕРОВКИ.....	5
Анкер Y01	5
Анкер Y02	5
Анкер V01	5
Анкер V02	6
Анкер Y03	6
Анкер V03	6
Анкер MA1	7
Анкер MA2	7
Анкер MA3	7
Анкер L01	8
Анкер V04	8
Анкер W01	8
2. ПЛОСКИЕ АНКЕРЫ ДЛЯ МОНОЛИТНОЙ ФУТЕРОВКИ.....	9
Анкер S01	9
Анкер S02	9
Анкер S03	9
Анкер S04	10
Анкер S05	10
Анкер L02	10
Анкерная пластина J01	11
3. КРЕПЛЕНИЯ ДЛЯ КЕРАМИЧЕСКИХ АНКЕРОВ.....	11
Крепление U01	11
Крепление U02	11
4. АНКЕРЫ ДЛЯ КЕРАМОВОЛОКНИСТЫХ ОДЕЯЛ (МАТОВ)	12
Анкер AIS01	12
Анкер AIS02	12
Шайба R01	12
Шайба R02	13
Шайба R03	13
Шайба R04	13
Анкер AIS03	14
Анкер AIS04	14

5. ГЕКСАГОНАЛЬНАЯ СЕТКА	15
Гексагональная сетка НМ-01	15
Гексагональная сетка НМ-02	15
Гексагональная сетка НМ-03	15
6. АНКЕРЫ ДЛЯ КЕРАМОВОЛОКНИСТЫХ БЛОКОВ....	16
Крепление Q01	16
Крепление Q02	16
Крепление Q03	16
7. ФИБРА.....	17
8. АНКЕРЫ ДЛЯ КИРПИЧНОЙ ФУТЕРОВКИ.....	17
Анкерное крепление T01	17
Анкерное крепление T02	17



О компании

Уже более 10 лет группа компаний «Сфера» производит анкерные крепления для огнеупорных футеровок из жаропрочных сталей, занимая на этом рынке лидирующие позиции в России.

ЛОЗУНГ НАШЕЙ ГРУППЫ КОМПАНИЙ -

«Ваши интересы – сфера нашей деятельности»

Наши анкера крепят огнеупоры на тепловых агрегатах в нефтехимической, цементной и металлургической промышленности.

Мы держим большие складские запасы различных жаропрочных сплавов, таких как:

310S (20x23 н18), 321 (12x18 н10 т),
304 (08x18 н10 т), 309S (20x23 н13)

Поэтому мы имеем возможность обеспечить для наших клиентов минимальные сроки поставки анкерной продукции.

Весь металл, из которого изготавливаются анкерные системы, имеет сертификат соответствия и проходит обязательный входной контроль на соответствие характеристикам, заявленным производителем металла.

Имея богатый опыт в изготовлении нестандартных металлоконструкций и штат высококвалифицированных инженеров-конструкторов, мы можем разработать специализированное анкерное крепление по техническому заданию или эскизу заказчика.



4000 м²

ПРОИЗВОДСТВЕННЫХ
ПЛОЩАДЕЙ



более 100

ВЫСОККВАЛИФИЦИРОВАННЫХ
СОТРУДНИКОВ



25 единиц

ОСНОВНОГО
ТЕХНОЛОГИЧЕСКОГО
ОБОРУДОВАНИЯ



Благодарим всех наших клиентов и партнеров за оказанное доверие. Надеемся на дальнейшее взаимовыгодное сотрудничество.

С уважением,
генеральный директор Группы компаний «Сфера»
Е. С. Гагель

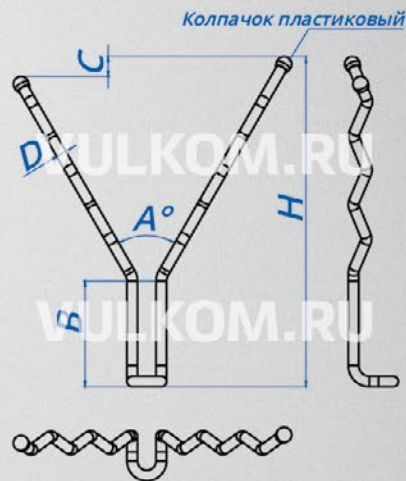
1. Круглые анкеры для монолитной футеровки

Анкер Y01



Допуски:

- H: ± 5 мм
- B: ± 3 мм
- D: $\pm 0,5$ мм
- A: $\pm 3^\circ$
- C: ± 3 мм

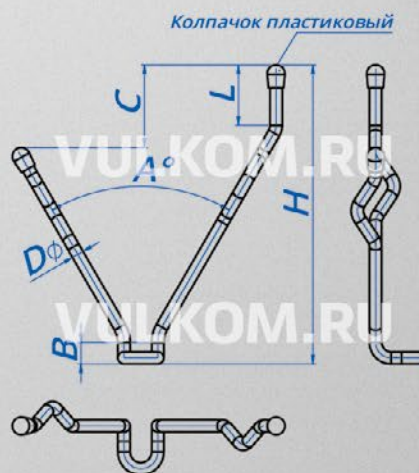


Анкер Y02



Допуски:

- H: ± 5 мм
- B: ± 3 мм
- D: $\pm 0,5$ мм
- A: $\pm 3^\circ$
- C: ± 3 мм
- L: ± 3 мм

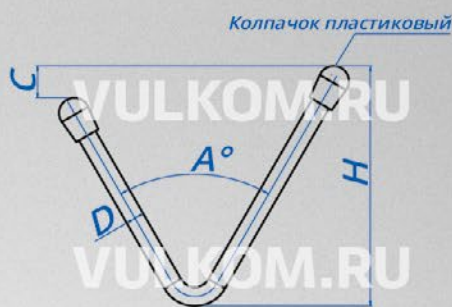


Анкер V01



Допуски:

- H: ± 5 мм
- A: $\pm 3^\circ$
- C: ± 3 мм
- D: $\pm 0,5$ мм



Пример записи заказа:

название анкера

размеры, указанные на эскизах изделий

Анкер Y01, A=45, B=50, C=0, D=6, H=200



Данные эскизы анкеров носят ознакомительный характер. Для согласования размеров и марок сталей свяжитесь с нами.

Возможно изготовление из следующих марок стали:

ГОСТ

12X18H10T
08X18H10

AISI

304, 310S, 321,
309S, 201, 1.4835

8 (351) 218-99-66
247-92-95, 216-26-18
www.urmks.ru

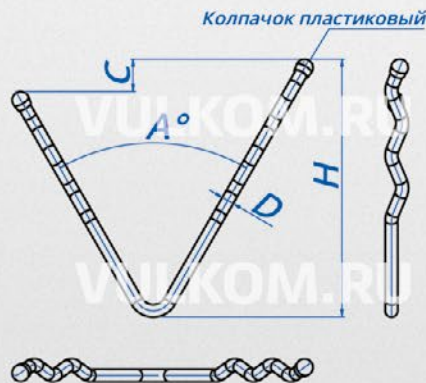
1. Круглые анкеры для монолитной футеровки

Анкер V02



Допуски:

- H: ±5 мм
- D: ±0,5 мм
- A: ±3°
- C: ±3 мм

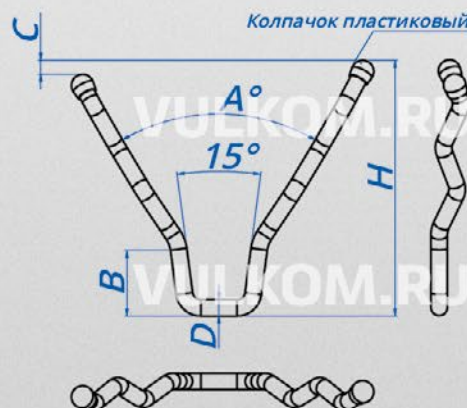


Анкер Y03



Допуски:

- H: ±10 мм
- B: ±3 мм
- D: ±0,5 мм
- A: ±3°
- C: ±5 мм

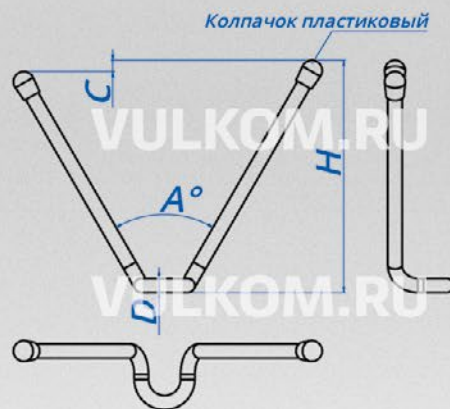


Анкер V03



Допуски:

- H: ±10 мм
- D: ±0,5 мм
- A: ±3°
- C: ±5 мм



Пример записи заказа:

название анкера

размеры, указанные на эскизах изделий

Анкер Y01, A=45, B=50, C=0, D=6, H=200



Данные эскизы анкеров носят ознакомительный характер. Для согласования размеров и марок сталей свяжитесь с нами.



Возможно изготовление из следующих марок стали:

ГОСТ
12X18H10T
08X18H10

AISI
304, 310S, 321,
309S, 201, 1.4835

Анкеры серии МА

Анкеры серии МА — новое слово в креплении футеровки, подверженной динамическим нагрузкам (например, во вращающихся печах).

Идея заключается в устранении жесткого соединения футеровки и кожуха теплового агрегата. Тем самым происходит компенсация зазоров теплового расширения разных по характеристикам элементов, что продлевает срок службы футеровки!

Мы предлагаем использовать металл для скобы или пластины в анкерной сборке той же марки стали, из которой изготовлен кожух печи. Это позволяет избежать самого ненадежного соединения в анкерной конструкции — сварки разных по химическому составу элементов!

Анкер МА1



Допуски:

H:	± 10 мм
B:	± 5 мм
D, D1:	$\pm 0,5$ мм
A:	$\pm 3^\circ$
C:	± 3 мм
L:	± 3 мм

Анкер МА2



Допуски:

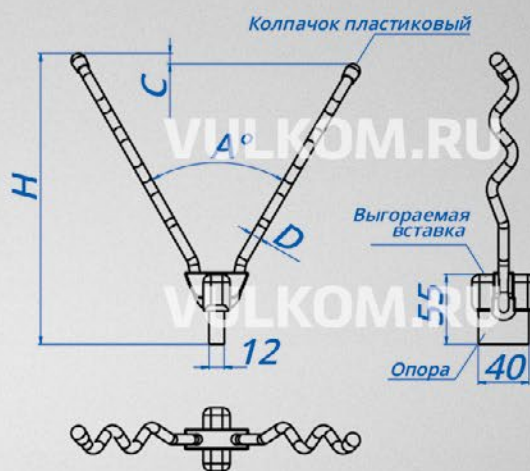
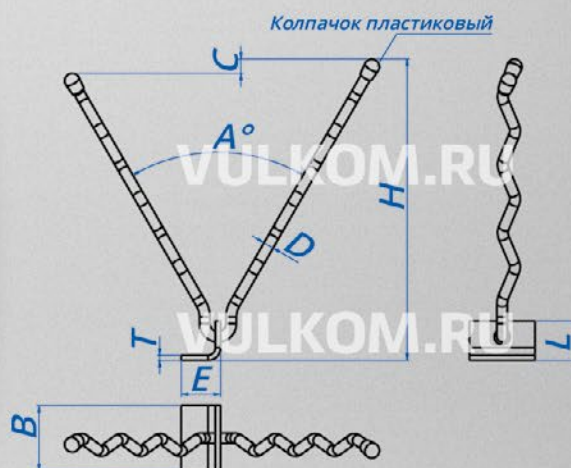
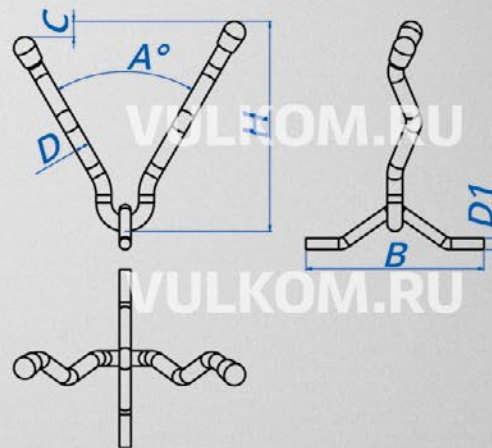
H:	± 10 мм
B, E, L:	± 5 мм
D, T:	$\pm 0,5$ мм
A:	$\pm 3^\circ$
C:	± 5 мм

Анкер МА3



Допуски:

H:	± 10 мм
h:	± 10 мм
B, L:	± 1 мм
D, T:	$\pm 0,5$ мм
A:	$\pm 3^\circ$
C:	± 5 мм



Конструкция анкера МА3 - самое передовое решение в области крепления футеровок во вращающихся печах и иных агрегатах с большой динамической нагрузкой футеровок.

Преимущество конструкции в том, что пластиковый элемент выгорает во время эксплуатации печи и оставляет после себя пространство для движения футеровки с анкером относительно крепежной пластины.

Также пластиковый элемент предотвращает затекание бетона во время его монтажа в пространство между анкером и пластиной.

8 (351) 218-99-66
247-92-95, 216-26-18
www.urmks.ru

1. Круглые анкеры для монолитной футеровки

Анкер L01



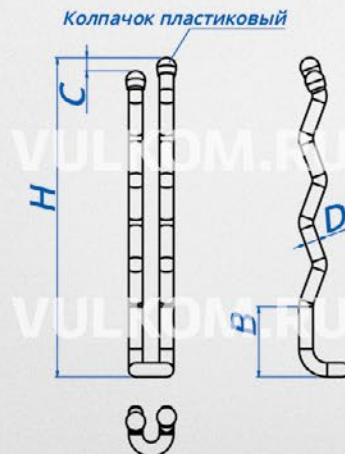
Допуски:

H: ± 10 мм

B: ± 3 мм

D: $\pm 0,5$ мм

C: ± 3 мм



Анкер V04



Допуски:

H: ± 5 мм

D: $\pm 0,5$ мм

A: $\pm 3^\circ$



Анкер W01



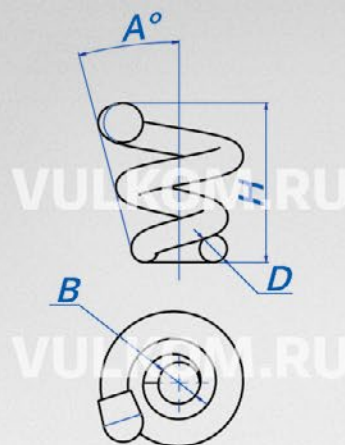
Допуски:

H: ± 10 мм

B: ± 5 мм

D: $\pm 0,5$ мм

A: $\pm 3^\circ$



Данные эскизы анкеров носят ознакомительный характер. Для согласования размеров и марок сталей свяжитесь с нами.

Для оформления заказа на анкера необходимо задать основные размеры указанные буквами в эскизе и выслать нам. Мы подготовим чертеж анкера со всеми размерами для согласования.

2. Плоские анкеры для монолитной футеровки

Анкер S01



Допуски:

H:	± 1 мм
B:	± 1 мм
T:	$\pm 0,2$ мм
S:	± 1 мм

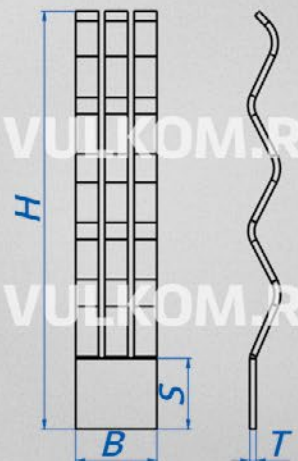


Анкер S02



Допуски:

H:	± 5 мм
B:	± 1 мм
T:	$\pm 0,5$ мм
S:	± 3 мм

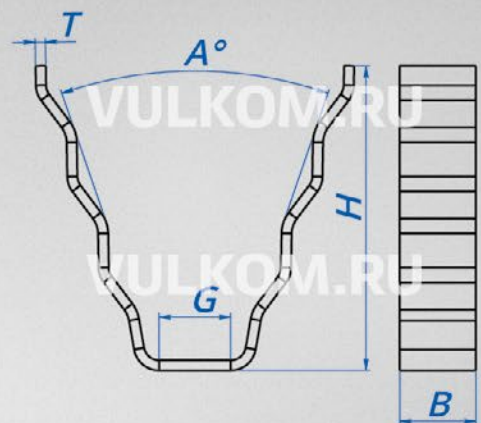


Анкер S03



Допуски:

H:	± 5 мм
B:	± 1 мм
T:	$\pm 0,5$ мм
S:	± 3 мм



Пример
записи заказа:

название анкера

размеры, указанные на эскизах изделий

Анкер Y01, A=45, B=50, C=0, D=6, H=200

Возможно
изготовление
из следующих
марок стали:

ГОСТ

12X18H10T
08X18H10

AISI

304, 310S, 321,
309S, 201, 1.4835

8 (351) 218-99-66
247-92-95, 216-26-18
www.urmks.ru

2. Плоские анкеры для монолитной футеровки

Анкер S04

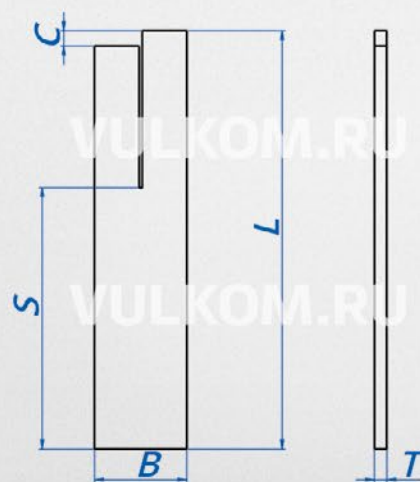


Допуски:

T: $\pm 0,5$ мм

B,S,L: $\pm 0,5$ мм

C: $\pm 0,5$ мм



Анкер S05



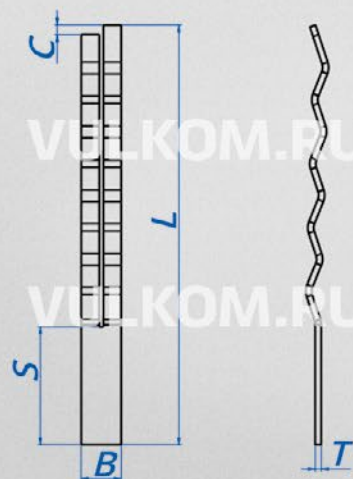
Допуски:

T: $\pm 0,5$ мм

B,S: ± 1 мм

L: $\pm 0,5$ мм

C: ± 3 мм



Анкер L02



Допуски:

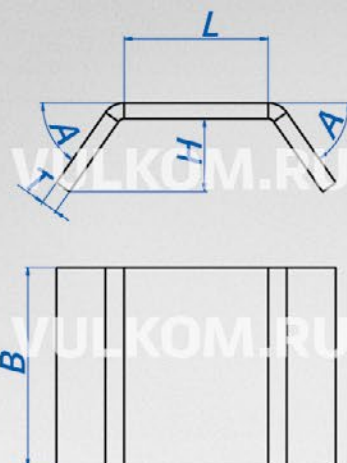
H: ± 3 мм

A: $\pm 3^\circ$

T: $\pm 0,5$ мм

B: ± 1 мм

L: ± 3 мм

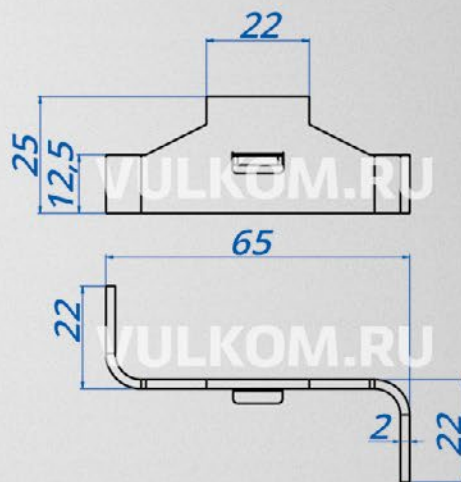


Данные эскизы анкеров носят ознакомительный характер.
Для согласования размеров и марок сталей свяжитесь с нами.

Для оформления заказа на анкера необходимо задать основные размеры указанные буквами в эскизе и выслать нам. Мы подготовим чертеж анкера со всеми размерами для согласования.

Анкерная
пластина

J01



3. Крепления для керамических анкеров

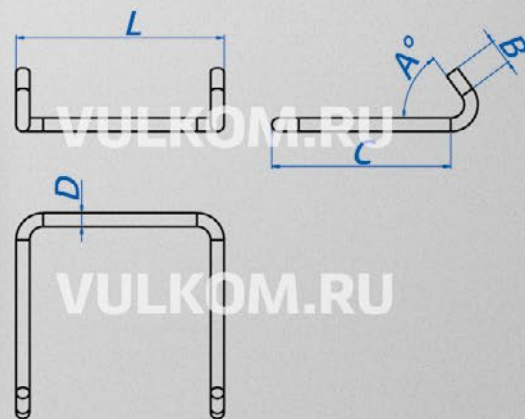
Крепление

U01



Допуски:

B:	± 3 мм
D:	$\pm 0,5$ мм
A:	$\pm 3^\circ$
C:	± 3 мм
L:	± 3 мм



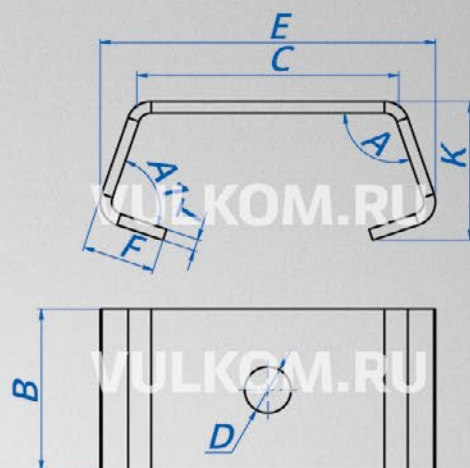
Крепление

U02



Допуски:

B:	± 1 мм
T,D:	$\pm 0,5$ мм
A,A1:	$\pm 3^\circ$
C,F,K:	± 3 мм
E:	± 5 мм



i

Пример
записи заказа:

название анкера

размеры, указанные на эскизах изделий

Анкер Y01, A=45, B=50, C=0, D=6, H=200

Возможно
изготовление
из следующих
марок стали:

ГОСТ

12X18H10T
08X18H10

AISI

304, 310S, 321,
309S, 201, 1.4835

8 (351) 218-99-66
247-92-95, 216-26-18
www.urmks.ru

11

4. Анкеры для керамоволокнистых одеял (матов)

Анкер AIS01



Допуски:

B: ± 3 мм

L: ± 3 мм



Анкер AIS02

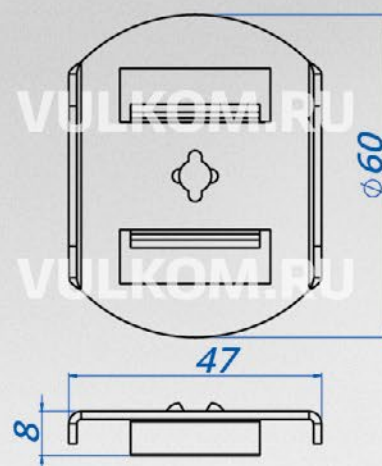


Допуски:

L: ± 2 мм



Шайба R01



Данные эскизы анкеров носят ознакомительный характер.
Для согласования размеров и марок сталей свяжитесь с нами.

Для оформления заказа на анкера необходимо задать основные размеры указанные буквами в эскизе и выслать нам. Мы подготовим чертеж анкера со всеми размерами для согласования.

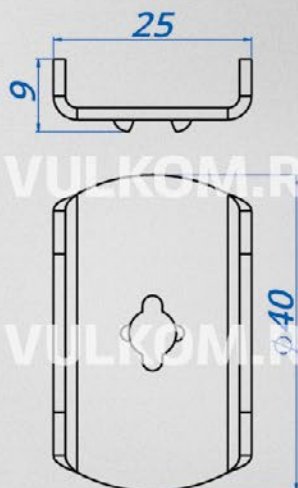
Шайба R02



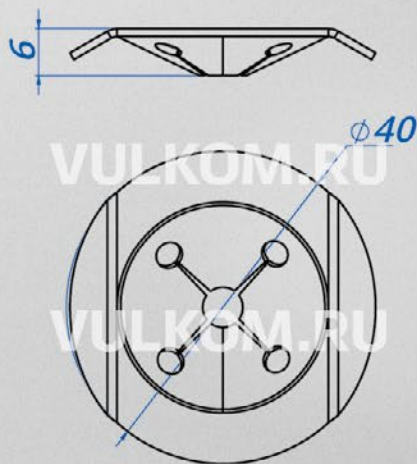
Допуски:

На все размеры

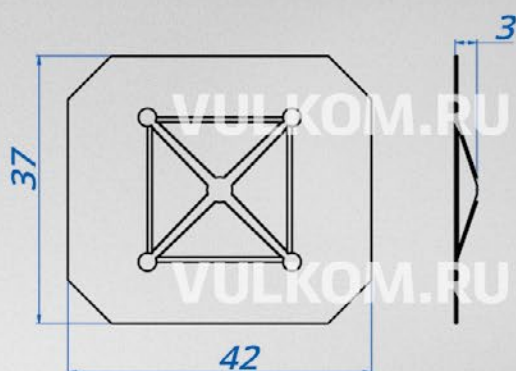
±3 мм



Шайба R03



Шайба R04



Пример записи заказа:

название анкера

размеры, указанные на эскизах изделий

Анкер Y01, A=45, B=50, C=0, D=6, H=200

Возможно изготовление из следующих марок стали:

ГОСТ

12X18H10T
08X18H10

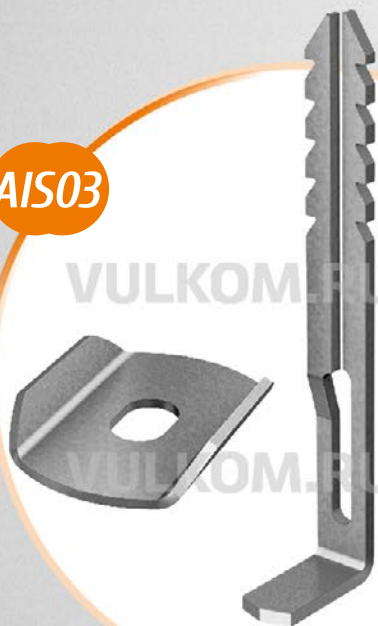
AISI

304, 310S, 321,
309S, 201, 1.4835

8 (351) 218-99-66
247-92-95, 216-26-18
www.urmks.ru

4. Анкеры для керамоволокнистых одеял (матов)

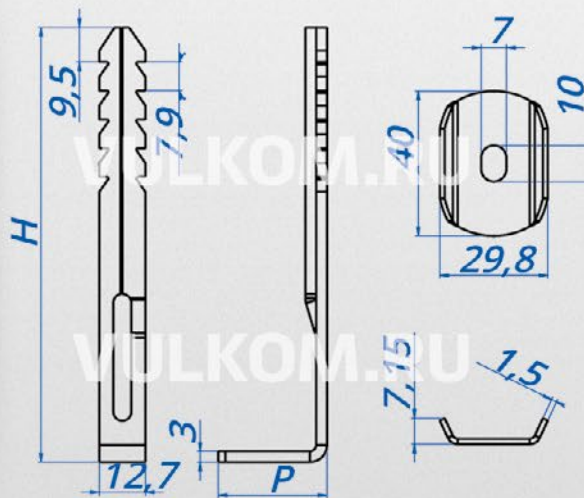
Анкер AIS03



Допуски:

H: ± 5 мм

P: $\pm 0,5$ мм



Анкер AIS04

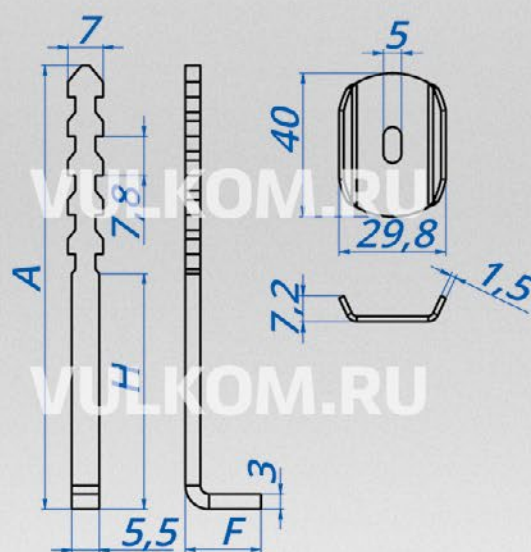


Допуски:

H: ± 3 мм

P: $\pm 0,5$ мм

A: ± 3 мм



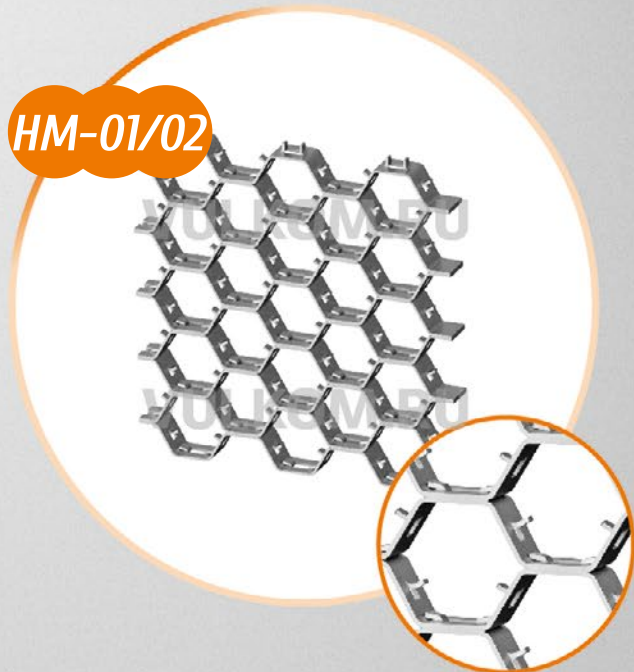
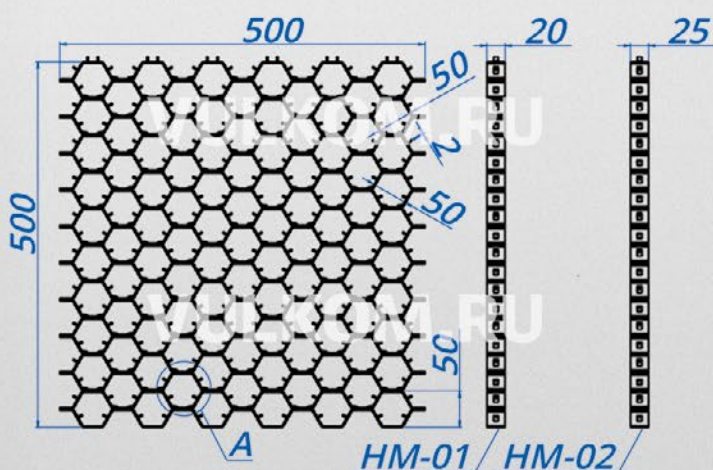
Данные эскизы анкеров носят ознакомительный характер.
Для согласования размеров и марок сталей свяжитесь с нами.

Для оформления заказа на анкера необходимо задать основные размеры указанные буквами в эскизе и выслать нам. Мы подготовим чертеж анкера со всеми размерами для согласования.

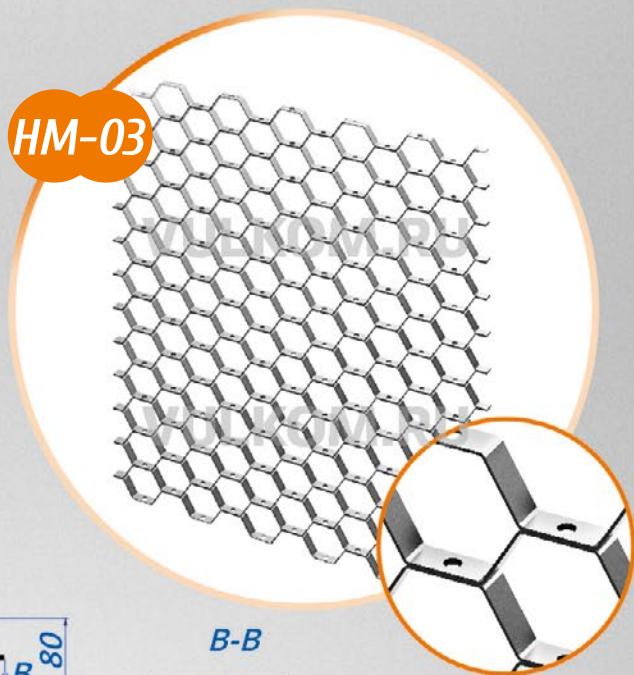
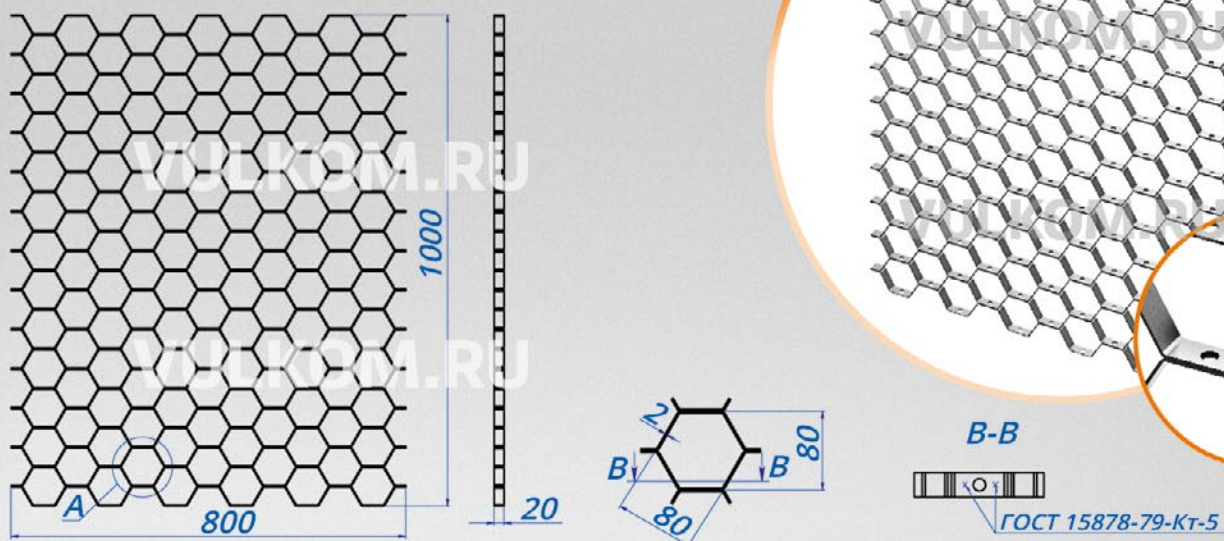
5. Гексагональная сетка

Гексагональная сетка используется в устройствах, где присутствует большой абразивный износ огнеупорной футеровки. Конструктивная особенность сетки — подвижное соединение полос, из которых она изготовлена, между собой. Это позволяет придать сетке коническую или цилиндрическую форму, соответствующую форме кожуха устройства, на которое она монтируется. Технологические отверстия и отогнутые «усы» в полосах сетки способствуют протеканию огнеупорного бетона и дополнительному армированию.

Гексагональная сетка HM-01/02



Гексагональная сетка HM-03



Пример
записи заказа:

название анкера

размеры, указанные на эскизах изделий

Анкер Y01, A=45, B=50, C=0, D=6, H=200

Возможно
изготовление
из следующих
марок стали:

ГОСТ

12X18H10T
08X18H10

AISI

304, 310S, 321,
309S, 201, 1.4835

8 (351) 218-99-66
247-92-95, 216-26-18
www.urmks.ru

6. Анкеры для керамоволокнистых блоков

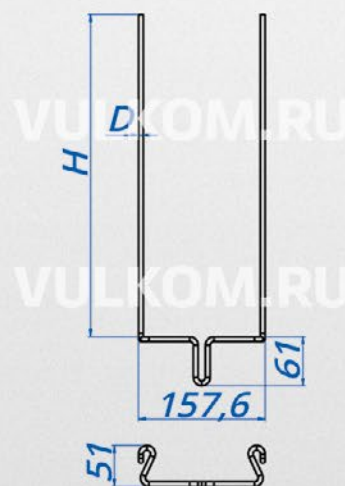
Крепление Q01



Допуски:

H: ± 5 мм

D: $\pm 0,5$ мм



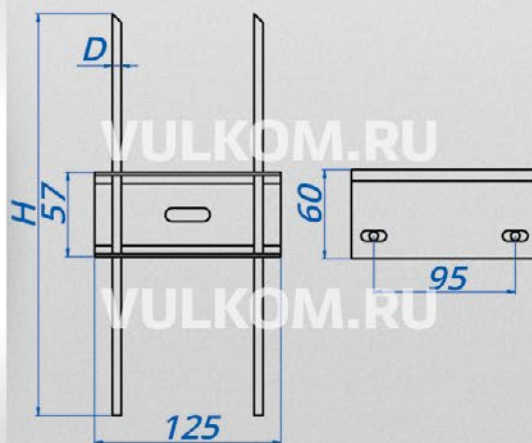
Крепление Q02



Допуски:

H: ± 5 мм

D: $\pm 0,5$ мм



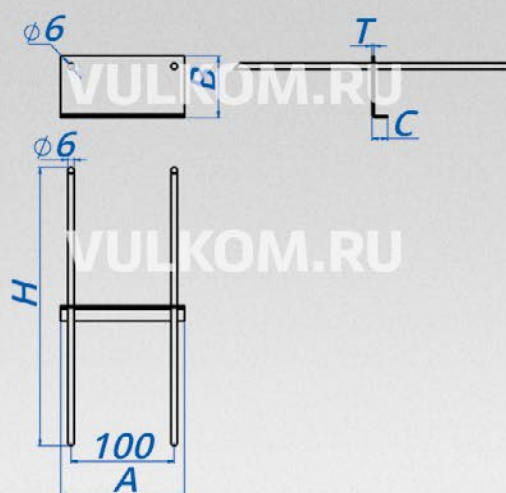
Крепление Q03



Допуски:

H: ± 3 мм

D: $\pm 0,5$ мм



Данные эскизы анкеров носят ознакомительный характер.
Для согласования размеров и марок сталей свяжитесь с нами.

Для оформления заказа на анкера необходимо задать основные размеры указанные буквами в эскизе и выслать нам. Мы подготовим чертеж анкера со всеми размерами для согласования.

7. Фибра



Допуски:

B: ± 3 мм

L: ± 3 мм

Наша компания производит фибру из жаропрочных и жаростойких материалов для дополнительного армирования огнеупорной футеровки или вибролитых изделий из огнеупорного бетона.



8. Анкеры для кирпичной футеровки

Анкерное крепление **T01**



Допуски:

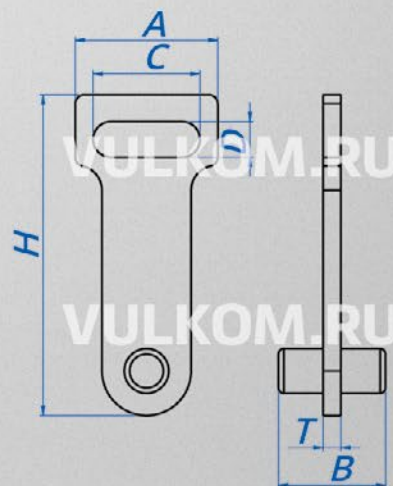
T: $\pm 0,2$ мм

H: -1 мм

A: -0,6 мм

C, D: +0,4 мм

B: -0,7 мм



Анкерное крепление **T02**

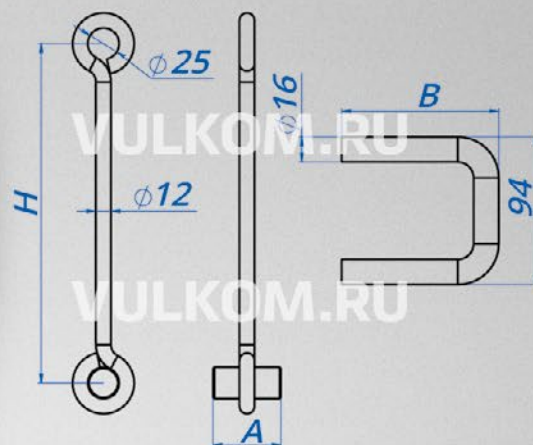


Допуски:

H: ± 3 мм

A: ± 1 мм

B: ± 3 мм



Пример записи заказа:

название анкера

размеры, указанные на эскизах изделий

Анкер Y01, A=45, B=50, C=0, D=6, H=200

Возможно изготовление из следующих марок стали:

ГОСТ

12X18H10T
08X18H10

AISI

304, 310S, 321,
309S, 201, 1.4835

8 (351) 218-99-66
247-92-95, 216-26-18
www.urmks.ru



СФЕРА
группа компаний

Россия, 454038, Челябинск,
ул. Монтажников, 8/1

тел.: (351) 218-99-66,
247-92-95, 216-26-18

e-mail: mail@urmks.ru

www.urmks.ru

